

メンテナンス方法マニュアルのご利用について

1. 本サイトでは、弊社が発売したすべての製品のメンテナンス方法を掲載しておりませんので、あらかじめご了承ください。
2. 本サイトのサービスは予告なく中止、または内容を変更する場合がございますので、あらかじめご了承ください。
3. 本マニュアルは難易度の順に☆、☆☆、☆☆☆に区分されており、☆の数が多いほど、難易度が高くなります。難易度表示を参考にして、無理な修理を行わないようにご注意ください。
4. メンテナンスに必要な部品は、あらかじめご購入店や弊社製品取扱店に、ご注文ください。
5. 本メンテナンス動画の内容は、製品の仕様変更などで予告なく変更される場合がございます。
6. 本マニュアルを利用しての修理や調整に伴う事故や破損、またはそれらに伴うその他損害につきましては、弊社は一切の責任を負いかねます。あらかじめご了承ください。
7. 本メンテナンス動画を利用しての修理や調整に伴い製品が破損した場合、保証期間内であっても、無償修理対象外とさせていただく場合がございますので、ご了承ください。

パーチカルブラインド デュアル はね(ルーバー)の洗濯方法 難易度：☆☆

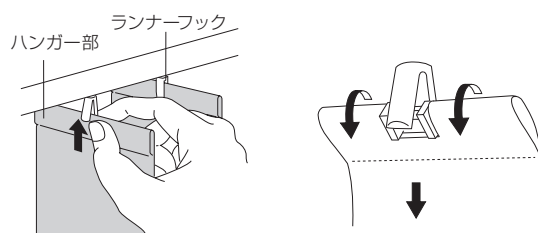
対応製品

ウォッシュブルマークのあるルーバー ※非ウォッシュブルの場合は洗えません

- 対象期間：2006年12月～
- 用意する部品：なし
- 用意する道具：洗濯ネット・紐（太さ2mm程度）・洗濯機・両面テープ

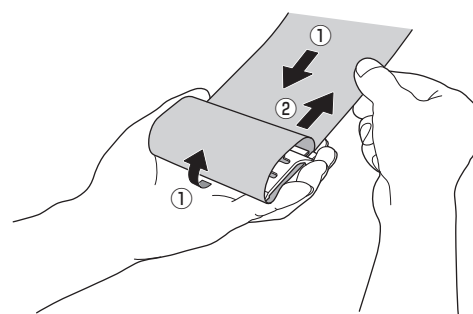
パーチカルブラインド デュアル はね(ルーバー)の洗濯方法

- 1** ルーバー下部のバランスウエイトからボトムコードを外してください。ルーバー上部のハンガー部を指でつまんで、ルーバー部をやや傾け、ルーバーを真下に引いて、ランナーフックからルーバーを抜き取ってください。

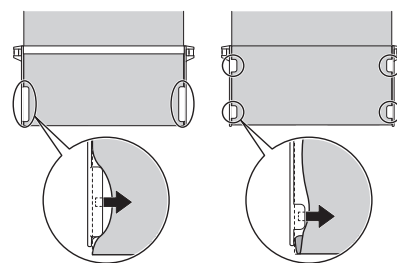


- 2** 巻き込み式の場合、ウエイトカバーを持ちながら、ルーバーをたるませ①、ウエイトカバーからバランスウエイトを抜き取り②、抜き取ったルーバーからバランスウエイトを分離させてください。

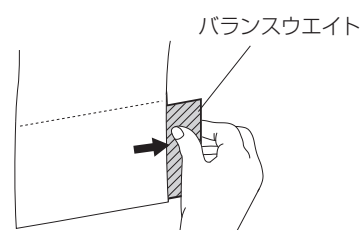
〈巻き込み式の場合〉



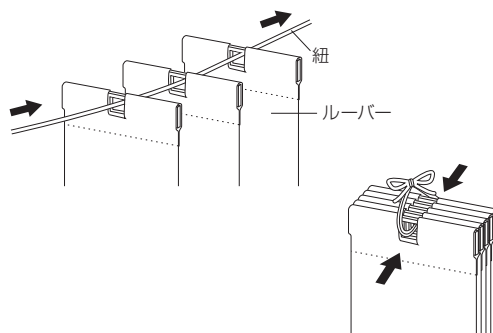
- 3** 巻き込み式のルーバーの種類によっては、ウエイトカバーがルーバー端部を抑えている突起（表2ヶ所、裏4ヶ所）がある仕様の場合があります。その場合は突起（表2ヶ所、裏4ヶ所）からルーバーを外してください。



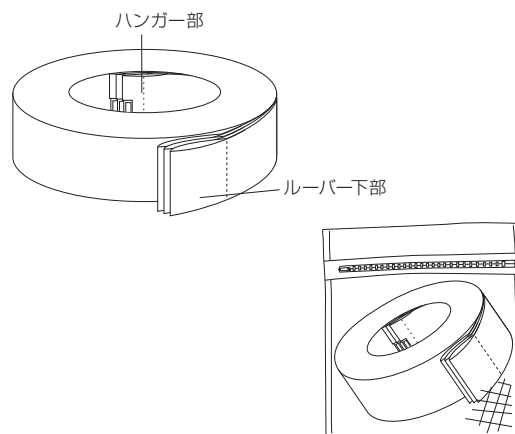
- 4** 袋縫い式の場合、バランスウエイトをルーバーから横方向に抜き取ってください。



- 5** ルーバー上部のハンガーに、水洗い洗濯をしても大丈夫な、太さ2ミリ以上の紐を通して(①)、ルーバーを束ねて紐を結んでください(①)。



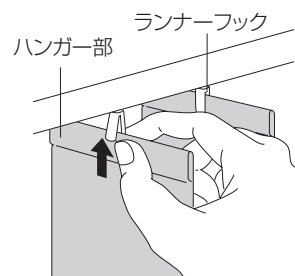
- 6** 束ねたルーバーを軽く巻き(①)、洗濯ネットに入れてください(②)。



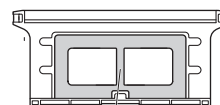
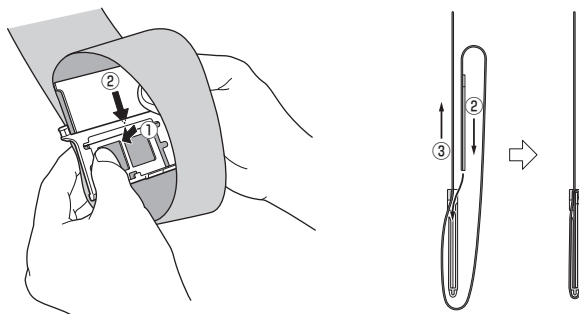
- 7** 洗濯絵表示に従って水洗い洗濯をしてください。

- 洗濯ネットを使用して単独で洗ってください。
- 脱水は30秒程度にとどめてください。
- タンブラー乾燥はしないでください。
- ルーバーの付属部品にはアイロン掛けはしないでください。
- アイロンは、当て布を使用し、軽く均一にかけてください。
- しわが気になる部分にはアイロンを押しさえるように掛けてください。

- 8** 乾燥後ルーバーをランナーフックに取付けます。ハンガー部を指でつまみ、ランナーフックに下から差し込んでください。

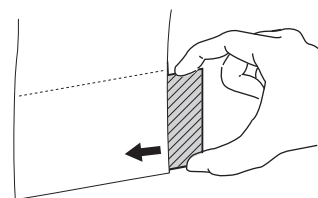


- 9** ルーバー下部にバランスウエイトをセットします。巻き込み式の場合、ルーバーにバランスウエイトを貼り付けた後、ウエイトカバーの中央を少し奥に押しながら①、ルーバー端部を、ウエイトカバー上部スリットから差し込んでください②。ルーバーを引っ張り、たるみを取ってください③。



ウエイトカバーの中央

- 10** 袋縫い式の場合、ルーバーにバランスウエイトを差し込んでください。



- 11** 巻き込み式のルーバーの種類によっては、ウエイトカバーがルーバー端部を抑えている突起(表2ヶ所、裏4ヶ所)がある仕様の場合があります。その場合はルーバーを引っ張り、たるみを取りながらルーバー端部を、ウエイトカバー両サイドにある突起(表2ヶ所、裏4ヶ所)に差し込んでください。ルーバー下部のバランスウエイトにボトムコードを取付けてください。

