

## メンテナンス方法マニュアルのご利用について

1. 本サイトでは、弊社が発売したすべての製品のメンテナンス方法を掲載しておりませんので、あらかじめご了承ください。
2. 本サイトのサービスは予告なく中止、または内容を変更する場合がございますので、あらかじめご了承ください。
3. 本マニュアルは難易度の順に☆、☆☆、☆☆☆に区分されており、☆の数が多いほど、難易度が高くなります。難易度表示を参考にして、無理な修理を行わないようにご注意ください。
4. メンテナンスに必要な部品は、あらかじめご購入店や弊社製品取扱店に、ご注文ください。
5. 本メンテナンス動画の内容は、製品の仕様変更などで予告なく変更される場合がございます。
6. 本マニュアルを利用しての修理や調整に伴う事故や破損、またはそれらに伴うその他損害につきましては、弊社は一切の責任を負いかねます。あらかじめご了承ください。
7. 本メンテナンス動画を利用しての修理や調整に伴い製品が破損した場合、保証期間内であっても、無償修理対象外とさせていただく場合がございますので、ご了承ください。

# ロールスクリーン スクリーンの交換方法(取外し・取付け)

難易度：☆☆

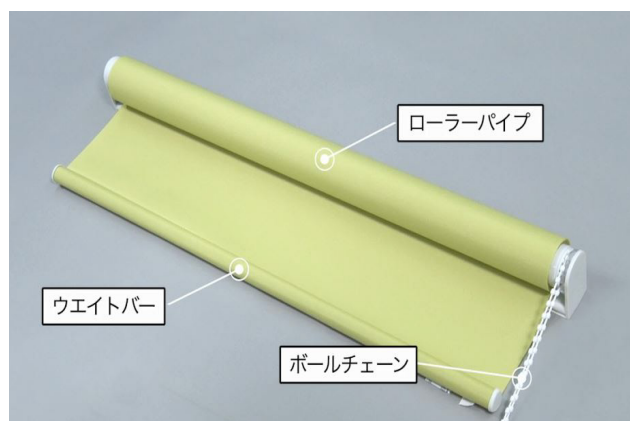
## 対応製品

マイテックループ / マイテックループデコラ / マイテックループ浴室

- 対象期間：2003年5月～
- 用意する部品：交換用スクリーン
- 用意する道具：なし

## ロールスクリーン スクリーンの交換方法(取外し・取付け)

- 1 スクリーンを巻き上げた状態で本体を外し、本体を床に置いてください。



- 2 片手でボールチェーンを引っ張り、もう一方の手でローラーパイプを回転させながら、スクリーンを少しずつ引き出しストップさせてください。



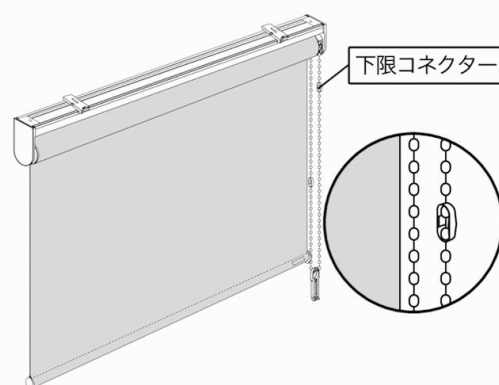
※下限コネクターをご使用の場合はスクリーンの交換を行う前に取外してください。

※スクリーンの取付け時に再び下限コネクターを取付けますので、下限コネクターを取外した位置に印をしておくとの作業が簡単になります。

※ボールチェーンの引く方向は、天井付けの場合は上方向へ、正面付けの場合は手前側になります。

※下限コネクターをご使用の場合はスクリーン交換を行う前に取外してください

※スクリーンの取付け時に再び下限コネクターを取付けますので、下限コネクターを取外した位置に印をしておくとの作業が簡単になります



- 3 引き出したスクリーンをウェイトバーに巻き付けてください。

※ローラーパイプが露出するまで 1 と 2 を繰り返して行ってください。



- 4** 引き出しテープを持ち上げ、スクリーンを約10cm位横から引き出してください。

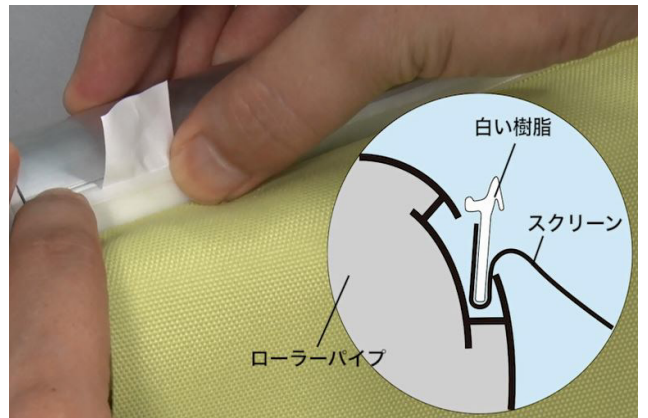


- 5** スクリーン上端の白い樹脂部分とローラーパイプの間に指をはさみ、そのままスライドさせてスクリーンを横から取外して完了です。



- 6** スクリーンの取付を行います。スクリーンを写真のように折った状態でスクリーン上部の白い樹脂部分をローラーパイプの溝に差し込んでください。

※白い樹脂部分は、左端部から溝に入れてください。



- 7** 右方向へ指を軽くスライドさせながらスクリーンを取付けます。これで完了です。

