

## メンテナンス方法マニュアルのご利用について

1. 本サイトでは、弊社が発売したすべての製品のメンテナンス方法を掲載しておりませんので、あらかじめご了承ください。
2. 本サイトのサービスは予告なく中止、または内容を変更する場合がございますので、あらかじめご了承ください。
3. 本マニュアルは難易度の順に☆、☆☆、☆☆☆に区分されており、☆の数が多いほど、難易度が高くなります。難易度表示を参考にして、無理な修理を行わないようにご注意ください。
4. メンテナンスに必要な部品は、あらかじめご購入店や弊社製品取扱店に、ご注文ください。
5. 本メンテナンス動画の内容は、製品の仕様変更などで予告なく変更される場合がございます。
6. 本マニュアルを利用した際の修理や調整に伴う事故や破損、またはそれらに伴うその他損害につきましては、弊社は一切の責任を負いかねます。あらかじめご了承ください。
7. 本メンテナンス動画を利用した際の修理や調整に伴い製品が破損した場合、保証期間内であっても、無償修理対象外とさせていただく場合がございますので、ご了承ください。

# ロールスクリーン スクリーンの洗濯方法 (チェーンタイプ) ※製品幅2,000mm以下の場合

難易度：☆☆

## 対応製品

マイテックループ / マイテックループ浴室 / マイテックループ浴室 / マイテックワンタッチループ / マイテックワンタッチループ浴室

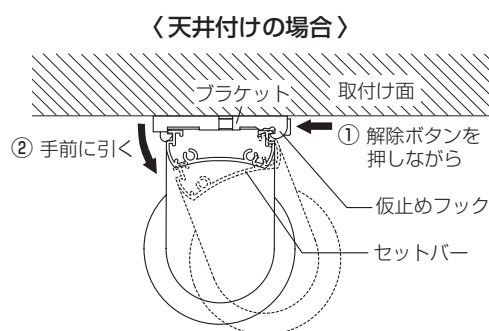
■ 対象期間：2003年5月～

■ 用意する部品：なし

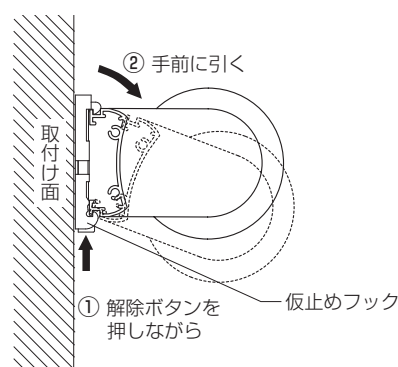
■ 用意する道具：なし

## ロールスクリーン スクリーンの洗濯方法(スプリングタイプ) ※製品幅2,000mm以下の場合

- 1** スクリーンを巻き上げた状態で本体を持ち、各ブラケットの解除ボタンを押しながらセットバーを下に引いてください。セットバーをブラケットの仮止めフックから外してください。



### 〈正面付けの場合〉

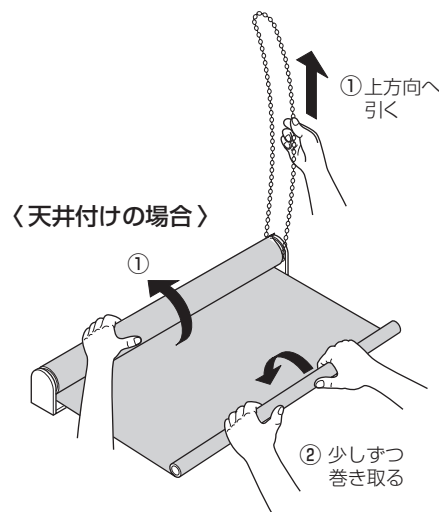


- 2** 片手でボールチェーンを引っ張り、もう一方の手でローラーパイプを回転させながら、スクリーンを少しずつ引き出しストップさせてください。

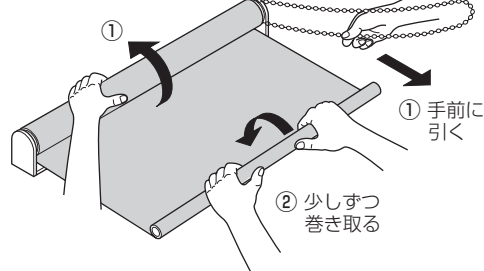
※下限コネクターをご使用の場合は①を行う前に取外してください。

※スクリーンの取付け時に再び下限コネクターを取付けますので、下限コネクターを取外した位置に印をしておくとの作業が簡単になります。

※ボールチェーンの引く方向は、天井付けの場合は上方向へ、正面付けの場合は手前側になります。



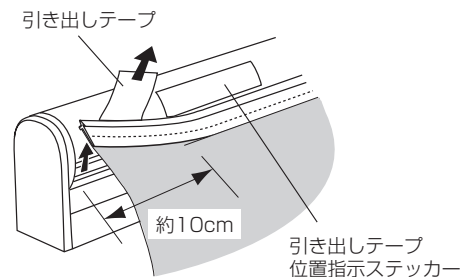
### 〈正面付けの場合〉



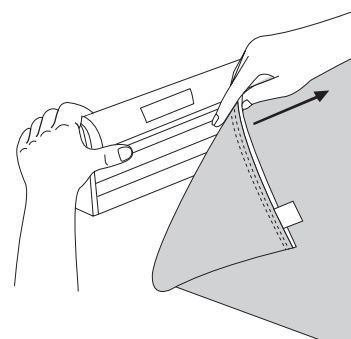
- 3** 引き出したスクリーンをウエイトバーに巻き付けてください。

※ローラーパイプが露出するまで1と2を繰り返して行ってください。

- 4** 引き出しテープを持ち上げ、スクリーンを約10cm位横から引き出してください。



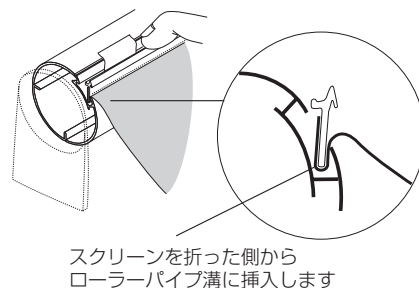
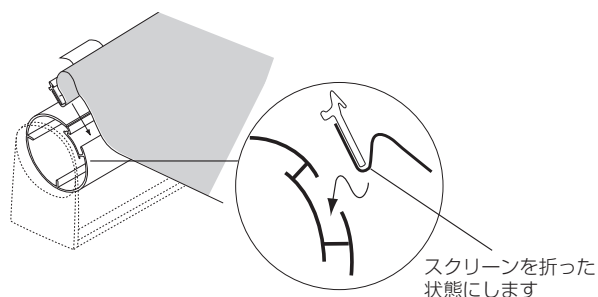
- 5** スクリーン上端の白い樹脂部分とローラーパイプの間に指をはさみ、そのままスライドさせてスクリーンを横から取外して、スクリーンからウエイトバーを抜いてください。



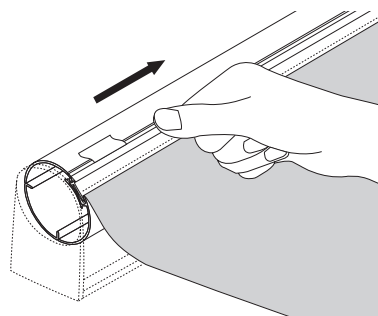
- 6**
- ① スクリーンはシワにならないように洗濯槽に入れて洗ってください。
  - ② 洗濯前に水をたっぷり入れて、しばらく漬け置きしてください。  
(10分~20分程度)
  - ③ 「手洗いコース」等弱流水のコースで、水をたっぷり入れて洗ってください。  
(2槽式の場合は「弱」で3分洗い、3分すぎ、30秒脱水が目安です。)
  - ④ 洗濯後はすぐに干してください。放置しますと、シワの原因になります。  
(乾燥機は使用しないでください)
  - ⑤ 乾燥後、シワが目立つようであれば、シワ取り剤(アイロン仕上げ剤)を利用してあて布をし、中温度、ドライでアイロンをかけてください。  
アイロンは横(幅)方向にかけると、シワが伸び美しく仕上がります。

**7** スクリーン下部にスライドさせながらウエイトバーを入れ、交換するスクリーンを写真(図)のように折った状態でスクリーン上部の白い樹脂部分をローラーパイプの溝に差し込んでください。

※白い樹脂部分は、左端部から溝に入れてください。



**8** 右方向へ指を軽くスライドさせながらスクリーンを取付けて完了です。



**9** 本体をブラケットに取付けます。セットバーの外側をブラケットの仮止めフック(解除ボタンのある側)に引っかけてください。本体を奥に「カチッ」と音がするまで押し上げてください。

